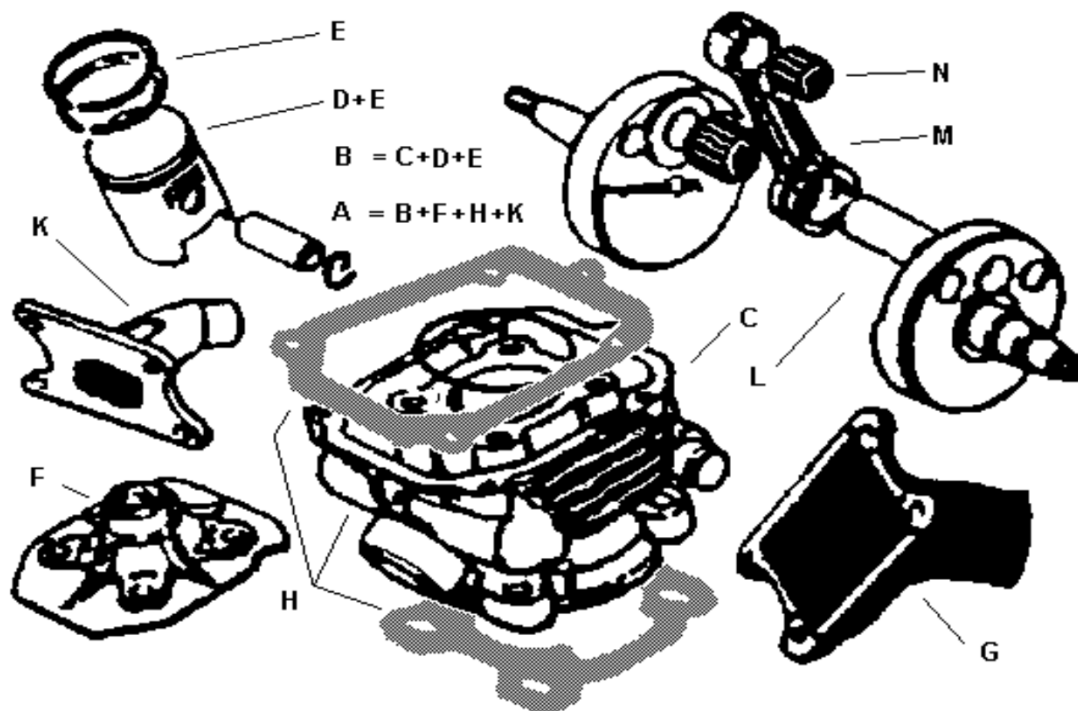






KIT CILINDRO CAGIVA COCIS - PRIMA



A	18 00 010	KIT CILINDRO D 46.5			
B	18 00 002	CILINDRO COMPLETO D 46.5	60487	240,00	292,80
C	18 00 000	CILINDRO NUDO D 46.5		180,00	219,60
D	18 00 001	PISTONE COMPLETO D 46.5	60489	60,00	73,20
E	18 00 003	SERIE FASCE ELASTICHE D46.5	60493	22,00	26,84
F	18 00 004	TESTATA	60902	104,00	126,88
G	18 00 005	COLLETTORE GOMMA D 20	67139	28,00	34,16
H	18 00 006	SERIE GUARNIZIONI TESTA	62877	17,00	20,74
K	18 00 007	COLLETTORE ALLUMINIO D 19		14,00	17,08
L	18 00 011	ALBERO MOTORE CORSA 44	53280	110,00	134,20
M	18 00 009	BIELLA COMPLETA ARGENTO	53291	46,00	56,12
N	18 00 008	GABBIA A RULLI 12x17x15	53290	11,76	14,35

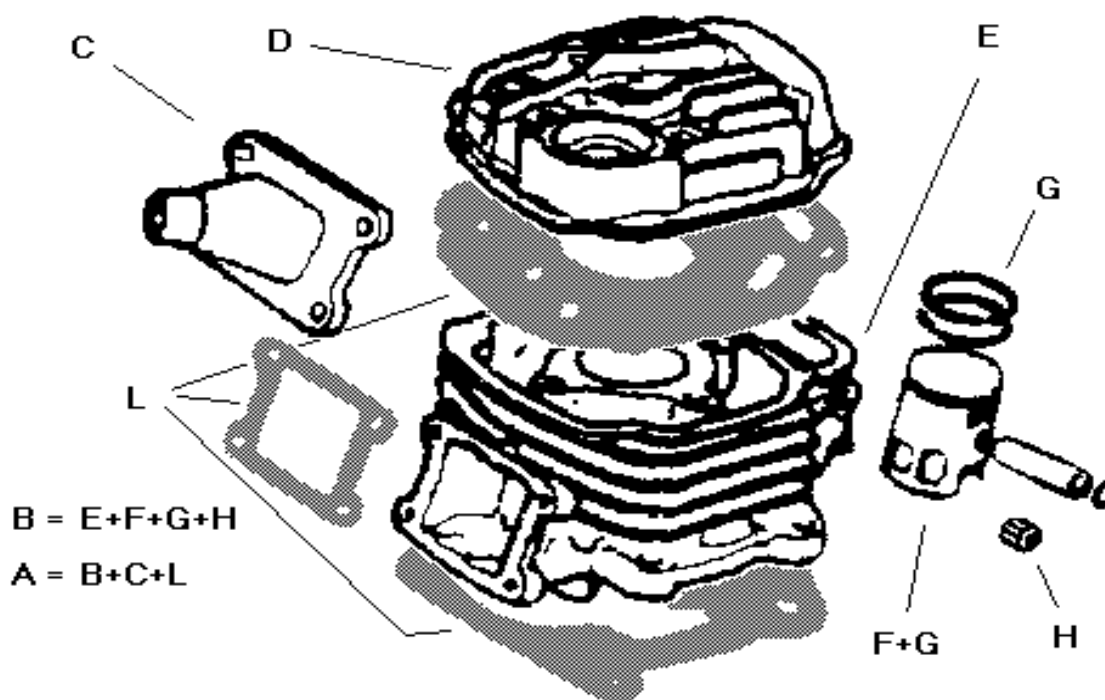
SIMILE	LISTINO	IVA INC
		22%
	386,00	470,92
	240,00	292,80
	180,00	219,60
	60,00	73,20
	22,00	26,84
	104,00	126,88
	28,00	34,16
	17,00	20,74
	14,00	17,08
	110,00	134,20
	46,00	56,12
	11,76	14,35

PER MODIFICA SU: PRIMA - W4 - SUPER CITY = SOSTITUZIONE ALBERO MOTORE





KIT CILINDRO FANTIC CABALLERO



			SIMILE	LISTINO	IVA INC 22%
A	19 00 010	KIT CILINDRO D 47.5	41250005020	336,00	409,92
B	19 00 002	CILINDRO COMPLETO D 47.5		258,00	314,76
C	19 00 005	COLLETTORE ALLUMINIO D 19	41348005050	14,00	17,08
D	19 00 004	TESTATA	36947005800	60,00	73,20
E	19 00 000	CILINDRO NUDO D.47.5	41347005000	150,00	183,00
F	19 00 001	PISTONE COMPLETO D 47.5	41347005200	108,00	131,76
G	19 00 003	SERIE FASCE D.47.5	369470054/55	36,00	43,92
H	19 00 008	GABBIA A RULLI 13x17x17,7		13,50	16,47
L	19 00 006	SERIE GUARNIZIONI TESTA		23,80	29,04